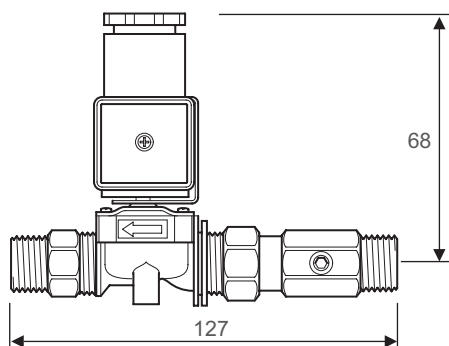
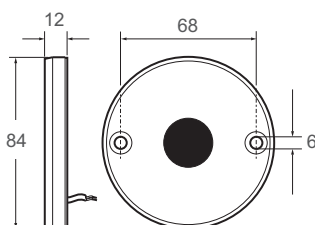




- WRAS godkendt
- Hygiejnisk 'non-touch' betjening
- Velegnet til bruser og håndvask
- Vægmonteret sensor til 'non-touch' styring af en enkelt håndvask eller bruser
- Økonomisk og fleksibilitet - tider kan programmeres så de passer til installationen og ønsker
- Alle elementer forbundet via sikker ekstra lav spænding (12 volt) forsyning
- Til brug med Rada Pulse OP Kontrol Boks System



Dimensioner (mm)

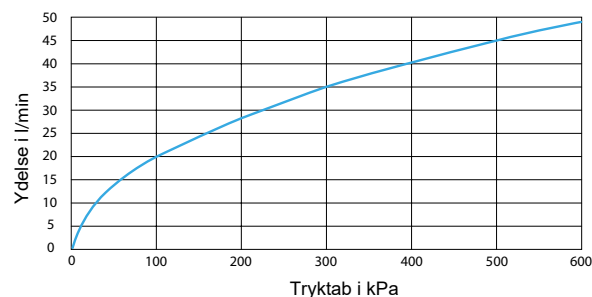


Rada Pulse 129 Operating System - 704395 529

Komplet med aktiv infrarød sensor i forkromet metal og 1/2" magnet-ventil med afspærring og filter.

Rada Pulse 129 Sensor - 704395 554

Infrarød sensor i forkromet metal til brug i et Rada Pulse system.



TEKNISKE SPECIFIKATIONER

Installation og vedligeholdelse

Venligst se relevante produkt manual

Når designet af nutidens offentlige bruserum kræver højere niveauer af hygiejne og energibesparelser, leverer Rada løsningen.

Sensoren skal monteres på en flad glat overflade (f.eks. midten af en flise), så tætningen på bagsiden kan forhindre vandindtrængning, ellers skal der bruges en silikoneforsegling. Sensorbagpladen monteres via to fastgørelsespunkter. Låget monteres derefter over bagpladen og fastgøres med en sikkerhedsskrue på undersiden af dækslet. Dette skjuler vægfastgørelsesskruerne og forhindrer uønsket manipulation.

Magnetventilen skal være tilgængelig til vedligeholdelsesformål. Leveres komplet med integreret afspærring og filter.

For detaljer om Rada Pulse kontrolboks, se det relevante datablad. Hver Rada Pulse kontrolboks kan betjene op til 10 udgange.

Godkendelser

CE godkendt.

WRAS godkendt (Water Regulations Advisory Scheme)
Designet, fremstillet og understøttet i overensstemmelse med akkrediterede BS EN ISO 9001:2008 kvalitetsstyringssystemer og BS EN ISO 14001:2004 "Environmental Management Systems."

Betjening

Når sensoren aktiveres, sendes et signal til Rada Pulse kontrolboksen, som igen aktiverer magnetventilen.

Magnetventilen åbner - så vandet kan løbe til udløbet.

Varigheden af flowet for hvert udløb kan forudindstilles individuelt via Rada Pulse kontrolboksen, hvilket sikrer optimal besparelse af vand og energi.

Sensoren kan bruges til at afbryde vandtilførslen inden den forudindstillede tid.

Materialer

Vægmonteret sensor: Forkromet metalhus med brudsikkert plastiksensordvindue.
Magnetventil: Hus i glasfiberpolymid og med messing tilslutninger.

Cyklus Timing

Styresystemerne fjernprogrammeres via den håndholdte programmeringsenhed. Programmeringsenheden sættes ganske enkelt ind i kontrolboksen og bruges derefter til enten at opsætte eller justere flowtiderne ved hjælp af den nemme menustruktur. Programmeringsenheden kan fjernes efter justeringerne for at forhindre uønsket brug.

Arbejdstryk

Magnetventil: 0.2 - 10 bar (20 - 1000 kPa).

Ydelse

20 l/min ved 100 kPa

Specifikationer el-del

Beskyttelsesklasse: Sensor, elektronisk modul IP65.
Forsyningsspænding: 12V AC + 10% 50/60 HZ, via Rada Pulse kontrolboks.

Driftsomgivelsestemperaturområde: 0°C - 40°C.

Maksimal luftfugtighed: 80%.

Ledninger fra sensor til kontrolboks: 2-leder PVC-beklædt kabel, sensor leveres med 3,0 m ledning.

Sensor-område: 0 til 50 mm.

Skematisk tegning

